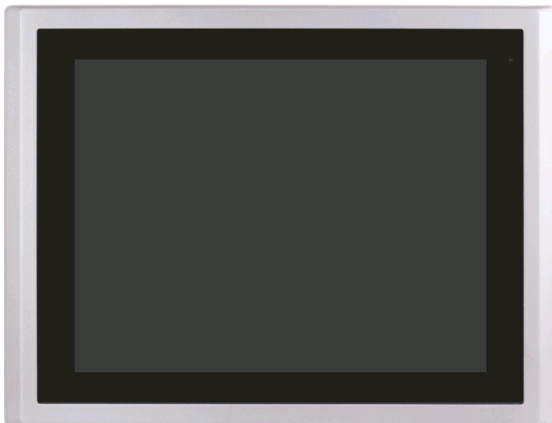


Панельный компьютер AdvantiX PPC-12FN3



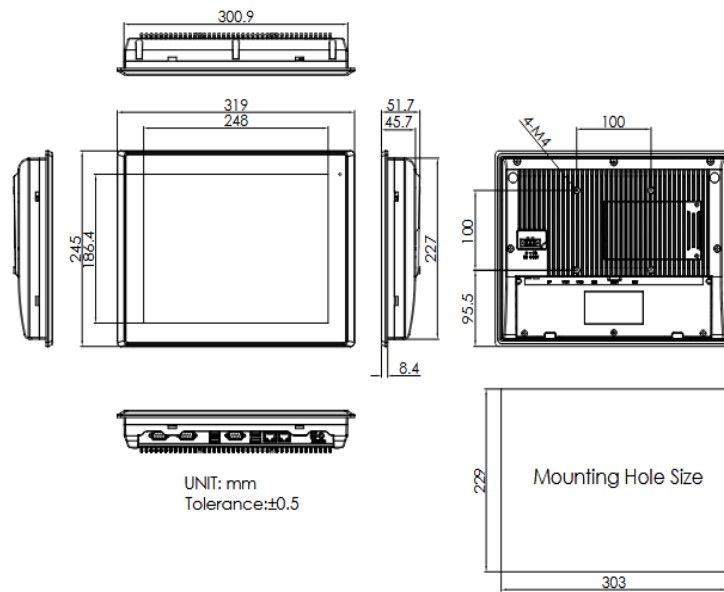
- 12" сенсорный экран с разрешением 800x600
- Безвентиляторный
- Стильный индустриальный дизайн
- Алюминиевая передняя панель с защитой IP66
- Низкая потребляемая мощность
- Тонкий
- Доступность к заказу – до 2030+ года

Технические характеристики

Процессор	Intel® Celeron® J6412 (4 ядра, 1.4GHz/2.6GHz турбо)
Память	4 – 32ГБ, 1 модуль SO-DIMM DDR4 2133, non ECC
Экран	12", 800 x 600, (опционально 1024x768) с резистивным сенсорным дисплеем (опционально емкостной), яркость 450 кд/м ² (1000 – опция), контрастность 1000:1
Слоты расширения	1 x Mini-PCIe внутренний слот (Full-sized) 1 x M.2 E-key 1 x nanoSIM Card holder (модема нет)
Дисковая подсистема	1 x M.2 SATA B-key слот 2288/2242
Сеть	Два контроллера Ethernet 2,5 GbE Intel®, каждый на шине PCI-E x1
Звук	Двухканальный, Realtek® HD Audio
Порты	Стандартно: 2 x USB 3.2 type A 2 X USB 2.0 2 x LAN (RJ-45) 1 x COM RS-232/422/RS485 DB9 1 x DP 1 x Audio Line Out Также имеются другие дополнительные опции расширения (см. ниже)
Watchdog	Программируемый
Питание	9-36В постоянного тока 1 x 2пин разъем для удаленного включения/выключения
Охлаждение	Конвекционное, пассивное
Рабочая температура	5°C ~ +40°C
Температура хранения	-20°C ~ +60°C
Габариты (мм)	51,7 (Г) * 319 (Ш) * 245 (В)
Вес	2,73 кг
Исполнение	Алюминиевый корпус, разъем для VESA-крепления 100 x 100
Класс защиты	IP66 по передней панели, IP20 по задней
Операционная система	Microsoft Windows 10, 11; AstraLinux 1.7, 1.8
Комплект поставки	Ответный разъем Phoenix, комплект для монтажа в панель, разъем для

	удаленного включения, блок питания
Гарантия	1 год (2 года и более – опция)

AdvantiX PPC-12FN3



Опции расширения

Опция 1	2 x RS-232 DB9
Опция 2	2 x 422/RS485 DB9
Опция 3	2 x CAN bus DB9
Опция 4	2 x USB 2.0 type A 1 x RS-232 DB9
Опция 5	Передняя панель для монтажа в 19" стойку