

Панельный компьютер AdvantiX PPC-W16

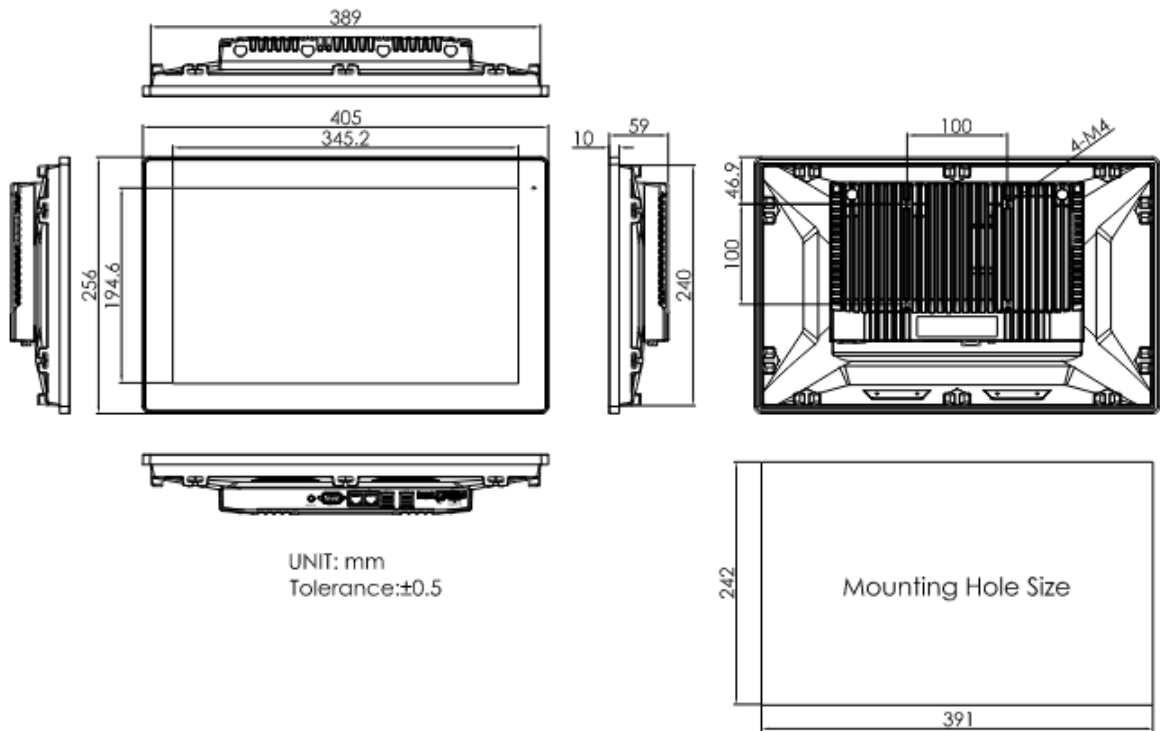


- 15,6" сенсорный экран с разрешением 1366x768
- Безвентиляторный
- Стильный индустриальный дизайн
- Алюминиевая передняя панель с защитой IP66
- Низкая потребляемая мощность
- Доступность к заказу – до 2030+ года

Технические характеристики

Процессор	Intel® Core I3-1115G4E (2 ядра, 2,2Ghz/3,9GHz турбо) Intel® Core I5-1145G7E (4 ядра, 2,6Ghz/4,1GHz турбо)
Память	4 – 64ГБ, 2 модуля SO-DIMM DDR4 2133, non ECC
Экран	15,6", 1366 x 768 (опционально 1920 x 1080) с емкостным сенсорным дисплеем Яркость 400 кд/м ² (1000 – опция), контрастность 500:1 (1300:1 – опция)
Слоты расширения	1 x Mini-PCIe внутренний слот (Full-sized) 1 x M.2 E-key 1 x nanoSIM Card holder (модема нет)
Дисковая подсистема	1 x M.2 PCIe/SATA M-key слот 2288/2242
Сеть	1 x контроллер Ethernet 2,5 GbE Intel® 1 x контроллер Ethernet 1 GbE Intel®
Звук	Двухканальный, Realtek® HD Audio
Порты	Стандартно: 4 x USB 3.0 type A 2 x LAN (RJ-45) 1 x COM RS-232 + 1 x COM RS-232/422/485 через Y-кабель (в комплекте) 1 x DP 1 x Audio Line Out Также имеются другие дополнительные опции расширения (см. ниже)
Watchdog	Программируемый
Питание	9-36В постоянного тока 1 x 2пин разъем для удаленного включения/выключения
Охлаждение	Конвекционное, пассивное
Рабочая температура	5°C ~ +40°C
Температура хранения	-20°C ~ +60°C
Габариты (мм)	59 (Г) * 405 (Ш) * 256 (В)
Вес	3,69 кг
Исполнение	Алюминиевый корпус, разъем для VESA-крепления 100 x 100
Класс защиты	IP66 по передней панели, IP20 по задней
Операционная система	Microsoft Windows 10, 11; AstraLinux 1.8
Комплект поставки	Ответный разъем Phoenix, комплект для монтажа в панель, разъем для удаленного включения, блок питания
Гарантия	1 год (2 года и более – опция)

AdvantiX PPC-W16



Опции расширения

Опция 1	2 x RS-232 DB9
Опция 2	2 x 422/RS485 DB9
Опция 3	2 x CAN bus DB9
Опция 4	2 x USB 2.0 type A 1 x RS-232 DB9
Опция 5	Передняя панель для монтажа в 19" стойку